



**ΕΛΛΗΝΙΚΗ ΔΗΜΟΚΡΑΤΙΑ**  
**ΥΠΟΥΡΓΕΙΟ ΠΟΛΙΤΙΣΜΟΥ ΚΑΙ ΑΘΛΗΤΙΣΜΟΥ**  
**ΥΠΗΡΕΣΙΑ ΣΥΝΤΗΡΗΣΗΣ ΜΝΗΜΕΙΩΝ ΑΚΡΟΠΟΛΗΣ**  
 Ταχ. Δ/νση: Πολυγνώτου 10, 105 55 ΑΘΗΝΑ  
 Πληροφορίες: Γ. Κεχαγιάς  
 Τηλ.: 2103242640  
 e-mail: ysma@culture.gr

**ΠΡΟΣ ΕΜΜ. ΤΖΑΝΙΔΑΚΗΣ ΜΟΝ. ΕΠΕ**  
 Θέση Αγ. Γεώργιος,  
 19300 Ασπρόπυργος  
 Τ 2105580081  
 m.tzanidakis@tzanidakisservice.gr

#### **ΑΝΑΚΟΙΝΩΣΗ-ΠΡΟΣΚΛΗΣΗ**

Η Υ.Σ.Μ.Α. σας ανακοινώνει, ότι θα προβεί με τη διαδικασία της απ' ευθείας ανάθεσης στην επιλογή Αναδόχου για την «**Συντήρηση Η/Μ Εξοπλισμού Εργοταξίου Μεγάλης Κλίμακας - Πετρελαιοκίνητου περονοφόρου ανωμάλου εδάφους BOBCAT T40140, με τηλεσκοπικό βέλος & υδραυλικό βαρούλκο**»

**CPV: 50530000-9**

Κριτήριο ανάθεσης της σύμβασης είναι η πλέον συμφέρουσα από οικονομική άποψη προσφορά αποκλειστικά βάσει τιμής (χαμηλότερη τιμή).

Το αντικείμενο της ανάθεσης περιγράφεται αναλυτικά στην επισυναπτόμενη Τεχνική Περιγραφή/Τεχνικές Προδιαγραφές της Υ.Σ.Μ.Α. (ΠΑΡΑΡΤΗΜΑ Ι).

Ο συνολικός προϋπολογισμός των υπηρεσιών που θα αναλάβει να υλοποιήσει ο Ανάδοχος, ανέρχεται στο ποσό των **11.000,00€ συμπεριλαμβανομένου Φ.Π.Α. 24%**.

Ο παραπάνω προϋπολογισμός θα βαρύνει τις πιστώσεις της Πράξης «ΑΝΑΣΤΗΛΩΣΗ ΚΑΙ ΣΥΝΤΗΡΗΣΗ ΜΝΗΜΕΙΩΝ ΑΚΡΟΠΟΛΗΣ» με κωδικό MIS 5002192 ΚΩΔ. Πράξης Σ.Α.: 2017ΣΕ11410002 της ΣΑΕ 1141 που συγχρηματοδοτείται από το Ευρωπαϊκό Ταμείο Περιφερειακής Ανάπτυξης και από Εθνικούς Πόρους στο πλαίσιο του Επιχειρησιακού Προγράμματος «Ανταγωνιστικότητα Επιχειρηματικότητα και Καινοτομία 2014-2020».

Η εκτέλεση των εργασιών συντήρησης θα ολοκληρωθεί σε διάστημα **(2) μηνών** από την υπογραφή της σύμβασης, δεδομένου του χρόνου που απαιτείται για την προμήθεια των σχετικών ανταλλακτικών.

Το τίμημα που υποχρεούται να καταβάλει η Υ.Σ.Μ.Α. στον Ανάδοχο για την εκτέλεση της σύμβασης παροχής υπηρεσιών (Οικονομικό Αντάλλαγμα) θα είναι σύμφωνο με την Οικονομική Προσφορά του.

Η πληρωμή του Αναδόχου θα γίνει με την παραλαβή του συνόλου των υπηρεσιών του ενώ (για την πληρωμή) απαιτούνται τα κάτωθι δικαιολογητικά:

- α) πρωτόκολλο οριστικής ποσοτικής και ποιοτικής παραλαβής, που συντάσσεται από την Επιτροπή Παρακολούθησης και Παραλαβής,
- β) τιμολόγιο του Αναδόχου,
- γ) φορολογική και ασφαλιστική ενημερότητα σε ισχύ κατά την ημέρα πληρωμής
- δ) καθώς και όποιο άλλο δικαιολογητικό τυχόν ζητηθεί από το Λογιστήριο της Υ.Σ.Μ.Α.

Η καθαρή συμβατική αξία υπόκειται σε παρακράτηση φόρου εισοδήματος και σε κρατήσεις υπέρ Ε.Α.ΔΗ.ΣΥ και Α.Ε.Π.Π.

#### **ΟΡΟΙ ΣΥΜΜΕΤΟΧΗΣ**

Δικαίωμα συμμετοχής έχουν τα φυσικά ή νομικά πρόσωπα τα οποία ασκούν δραστηριότητα συναφή με το αντικείμενο της σύμβασης και είναι εγγεγραμμένοι στο οικείο επαγγελματικό μητρώο.

#### **ΤΡΟΠΟΣ ΥΠΟΒΟΛΗΣ ΠΡΟΣΦΟΡΑΣ**

Η προσφορά υποβάλλεται σε σφραγισμένο φάκελο (κυρίως φάκελο) στον οποίο αναγράφονται τα ακόλουθα:

#### **ΠΡΟΣ**

ΥΠΗΡΕΣΙΑ ΣΥΝΤΗΡΗΣΗΣ ΜΝΗΜΕΙΩΝ ΑΚΡΟΠΟΛΗΣ

(Ταχ. Διεύθυνση: Πολυγνώτου 10, Τ.Κ. 105 55 Αθήνα)

#### **ΠΡΟΣΦΟΡΑ**

του ..... (επωνυμία, στοιχεία επικοινωνίας οικονομικού φορέα) για την  
**«Συντήρηση Η/Μ Εξοπλισμού Εργοταξίου Μεγάλης Κλίμακας  
 Πετρελαιοκίνητου περονοφόρου ανωμάλου εδάφους BOBCAT T40140, με  
 τηλεσκοπικό βέλος & υδραυλικό βαρούλκο»**

Με Αναθέτουσα Αρχή την Υπηρεσία Συντήρησης Μνημείων Ακρόπολης και ημερομηνία λήξης προθεσμίας υποβολής προσφορών **30-5-2022**.

Οι προσφορές υποβάλλονται με τους εξής τρόπους:

- είτε **ταχυδρομικά** προς τα γραφεία της Υπηρεσίας μας (Πολυγνώτου 10, Πλάκα, 105 55, Αθήνα)
- είτε **με κατάθεσή τους στο πρωτόκολλο** της Υπηρεσίας μας

Προσφορά που θα υποβληθεί μετά την ανωτέρω ημερομηνία και ώρα θεωρείται εκπρόθεσμη και δεν παραλαμβάνεται.

### ΠΕΡΙΕΧΟΜΕΝΟ ΦΑΚΕΛΩΝ ΠΡΟΣΦΟΡΑΣ

Ο κυρίως φάκελος θα περιλαμβάνει τους ακόλουθους υποφακέλους:

- (Α)** υποφάκελο με την ένδειξη «**Δικαιολογητικά Συμμετοχής-Τεχνική Προσφορά**»
- (Β)** υποφάκελο με την ένδειξη «**Οικονομική Προσφορά**»

Αναλυκότερα:

**(Α)** Ο υποφάκελος «**Δικαιολογητικά Συμμετοχής-Τεχνική Προσφορά**» περιλαμβάνει:

**A1.** Υπεύθυνη Δήλωση του νόμου 1599/1986 εκ μέρους του οικονομικού φορέα σε περίπτωση φυσικού προσώπου ή σε περίπτωση νομικού προσώπου εκ μέρους του νομίμου εκπροσώπου, όπως αυτός ορίζεται στο άρθρο 79Α του Ν. 4412/2016, στην οποία να δηλώνεται ότι μέχρι την ημερομηνία υποβολής της προσφοράς του:

1. Δεν υπάρχει εις βάρος του αμετάκλητη καταδικαστική απόφαση, για έναν από τους παρακάτω λόγους που αναφέρονται στο άρθρο 73 παράγραφος 1 του Ν.4412/2016 (ΦΕΚ 147/Α/8-8-2016)

- συμμετοχή σε εγκληματική οργάνωση
- ενεργητική δωροδοκία
- απάτη εις βάρος οικονομικών συμφερόντων της Ένωσης
- τρομοκρατικά εγκλήματα ή εγκλήματα συνδεδεμένα με τρομοκρατικές δραστηριότητες
- νομιμοποίηση εσόδων από παράνομες δραστηριότητες ή χρηματοδότηση της τρομοκρατίας
- παιδική εργασία και άλλες μορφές εμπορίας ανθρώπων

Ως εκπρόσωπος του οικονομικού φορέα, νοείται ο νόμιμος εκπρόσωπος αυτού, όπως προκύπτει από το ισχύον καταστατικό ή το πρακτικό εκπροσώπησης του κατά το χρόνο υποβολής της προσφοράς ή το αρμοδίως εξουσιοδοτημένο φυσικό πρόσωπο να

εκπροσωπεί τον οικονομικό φορέα για διαδικασίες σύναψης συμβάσεων ή για τη συγκεκριμένη διαδικασία σύναψης σύμβασης.

**A2.** Πιστοποιητικό φορολογικής ενημερότητας σε ισχύ

**A3.** Πιστοποιητικό ασφαλιστικής ενημερότητας που εκδίδεται από τον e-ΕΦΚΑ

**A4.** Βεβαίωση εγγραφής στο οικείο επαγγελματικό μητρώο ή πιστοποιητικό που εκδίδεται από την οικεία υπηρεσία του Γ.Ε.Μ.Η. (να έχει εκδοθεί έως 30 ημέρες πριν την υποβολή του)

**A5.** Υπεύθυνη Δήλωση ότι έλαβε γνώση των όρων της παρούσας πρόσκλησης και τους αποδέχεται ανεπιφύλακτα

**A6.** Τα παρακάτω δικαιολογητικά εκπροσώπησης:

1. Εάν ο προσφέρων είναι Α.Ε και Ε.Π.Ε:

- ΦΕΚ σύστασης
- Αντίγραφο του ισχύοντος καταστατικού με το ΦΕΚ στο οποίο έχουν δημοσιευτεί όλες οι μέχρι σήμερα τροποποιήσεις αυτού ή επικυρωμένο αντίγραφο κωδικοποιημένου καταστατικού (εφόσον υπάρχει)
- ΦΕΚ στο οποίο έχει δημοσιευτεί το πρακτικό ΔΣ εκπροσώπησης του νομικού προσώπου
- Πιστοποιητικό αρμόδιας δικαστικής ή διοικητικής αρχής περί τροποποιήσεων του καταστατικού/μη λύσης της εταιρείας, το οποίο πρέπει να έχει εκδοθεί το πολύ τρεις (3) μήνες πριν από την ημερομηνία υποβολής προσφορών

2. Εάν ο προσφέρων είναι Ο.Ε, Ε.Ε, ΙΚΕ:

- Αντίγραφο του καταστατικού, με όλα τα μέχρι σήμερα τροποποιητικά, ή φωτοαντίγραφο επικυρωμένου, από δικηγόρο, κωδικοποιημένου καταστατικού, εφόσον υπάρχει
- Πιστοποιητικά αρμόδιας δικαστικής ή διοικητικής αρχής περί των τροποποιήσεων του καταστατικού

### **A7. Τεχνική Προσφορά**

Υπεύθυνη Δήλωση που να δηλώνεται ότι οι υπηρεσίες/εργασίες Συντήρησης Η/Μ Εξοπλισμού Εργοταξίου Μεγάλης Κλίμακας - Πετρελαιοκίνητο περονοφόρο ανωμάλου εδάφους BOBCAT T40140, με τηλεσκοπικό βέλος & υδραυλικό βαρούλκο θα είναι σύμφωνα με την Τεχνική Περιγραφή/Τεχνικές Προδιαγραφές του ΠΑΡΑΡΤΗΜΑΤΟΣ Ι.

**(B)** Ο υποφάκελος «**Οικονομική Προσφορά**» περιλαμβάνει

**B1.** Την Οικονομική Προσφορά, η οποία συντάσσεται σύμφωνα με το ΠΑΡΑΡΤΗΜΑ ΙΙ (ΤΥΠΟΠΟΙΗΜΕΝΟ ΕΝΤΥΠΟ ΟΙΚΟΝΟΜΙΚΗΣ ΠΡΟΣΦΟΡΑΣ) της παρούσας και υπογράφεται από τον προσφέροντα.

Η οικονομική προσφορά του συμμετέχοντα θα αφορά προσφορά για **το σύνολο** των υπηρεσιών του ΠΑΡΑΡΤΗΜΑΤΟΣ ΙΙ και δεν υπάρχει η δυνατότητα, για υποβολή προσφοράς μέρους της. Οι προσφερόμενες τιμές περιλαμβάνουν: το κέρδος του προσφέροντος, τις τυχόν υπέρ τρίτων κρατήσεις και κάθε τέλος, δασμό, ή επιβάρυνση εκτός του ΦΠΑ. Είναι δηλαδή τελικές τιμές προ ΦΠΑ για την πλήρη εκτέλεση της σύμβασης.

Η Διευθύντρια της Υ.Σ.Μ.Α

Βασιλική Ελευθερίου  
Αρχιτέκτων Μηχανικός

**ΠΑΡΑΡΤΗΜΑ Ι****ΤΕΧΝΙΚΗ ΠΕΡΙΓΡΑΦΗ/ΤΕΧΝΙΚΕΣ ΠΡΟΔΙΑΓΡΑΦΕΣ****ΣΥΝΤΗΡΗΣΗ Η/Μ ΕΞΟΠΛΙΣΜΟΥ ΕΡΓΟΤΑΞΙΟΥ ΜΕΓΑΛΗΣ ΚΛΙΜΑΚΑΣ-  
ΠΕΤΡΕΛΑΙΟΚΙΝΗΤΟΥ ΠΕΡΟΝΟΦΟΡΟΥ ΑΝΩΜΑΛΟΥ ΕΔΑΦΟΥΣ BOBCAT T40140, ΜΕ  
ΤΗΛΕΣΚΟΠΙΚΟ ΒΕΛΟΣ & ΥΔΡΑΥΛΙΚΟ ΒΑΡΟΥΛΚΟ**

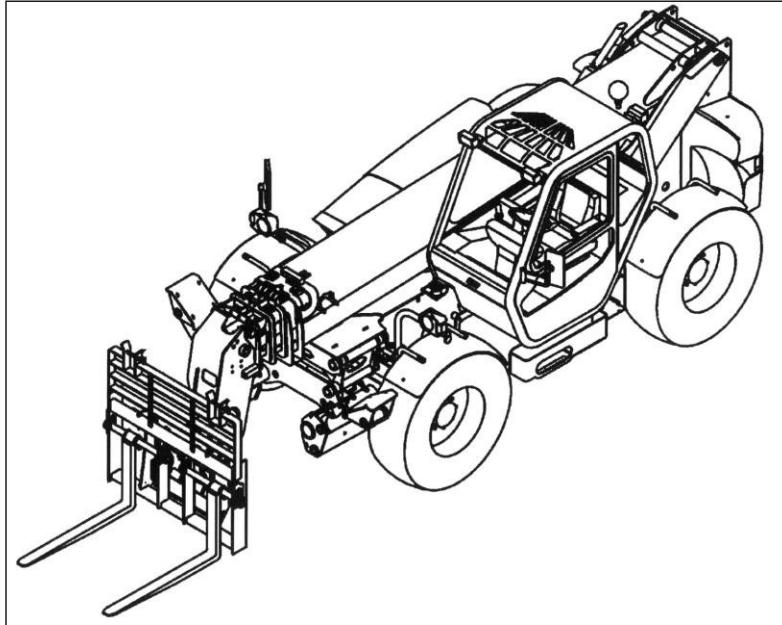
Η εύρυθμη, αποδοτική και αξιόπιστη λειτουργία του εγκατεστημένου Η/Μ Εξοπλισμού στην Ακρόπολη, τόσο του Εξοπλισμού Εργοταξίου Μεγάλης Κλίμακας (Γερανοί, Γερανογέφυρες, Πλατφόρμες, Τροχοφόρα Μηχανήματα) όσο & Μικρής Κλίμακας (Αεροσυμπιεστές, Παλετοφόρα & Γερανάκια, Ηλεκτρικά Εργαλεία κ.α.) αποτελεί βασικό παράγοντα διασφάλισης της ομαλής πορείας των έργων αναστήλωσης & συντήρησης που εκτελούνται από την Υπηρεσία Συντήρησης Μνημείων Ακρόπολης.

Στο πλαίσιο του έργου με κωδ. 2017ΣΕ 11410002 ΣΑΕ 114/1 του επιχειρησιακού προγράμματος «Ανταγωνιστικότητα, Επιχειρηματικότητα και Καινοτομία 2014-2020» εντάσσεται και η παρούσα δράση για την Συντήρηση του Εξοπλισμού Εργοταξίου Μεγάλης Κλίμακας-Πετρελαιοκίνητου περνοφόρου ανωμάλου εδάφους BOBCAT T40140, με τηλεσκοπικό βέλος & υδραυλικό βαρούλκο , η οποία περιλαμβάνει:

- την εκτέλεση εργασιών συντήρησης (όπως αυτές καθορίζονται από τον εκάστοτε κατασκευαστή) στον Εξοπλισμό Μεγάλης Κλίμακας (βάσει της ηλικίας & των προδιαγραφών λειτουργίας του)
- τον έλεγχο πιστοποίησης λειτουργίας (από ανεξάρτητο φορέα) του Εξοπλισμού Μεγάλης Κλίμακας, με την ολοκλήρωση των εργασιών συντήρησης

Κατόπιν ελέγχου/επιθεώρησης του Εξοπλισμού Μεγάλης Κλίμακας - Πετρελαιοκίνητου περνοφόρου ανωμάλου εδάφους BOBCAT T40140, με τηλεσκοπικό βέλος & υδραυλικό βαρούλκο από το Τεχνικό Γραφείο & Συνεργείο Η/Μ Υποστήριξης, καθορίστηκαν οι επιμέρους ανάγκες συντήρησης αυτού (με την προμήθεια & εγκατάσταση των απαιτούμενων αναλώσιμων υλικών/ανταλλακτικών του). Αναλυτικότερα:

**ΠΕΤΡΕΛΑΙΟΚΙΝΗΤΟ ΠΕΡΟΝΟΦΟΡΟ ΑΝΩΜΑΛΟΥ ΕΔΑΦΟΥΣ BOBCAT T40140, ΜΕ ΤΗΛΕΣΚΟΠΙΚΟ ΒΕΛΟΣ & ΥΔΡΑΥΛΙΚΟ ΒΑΡΟΥΛΚΟ (ΑΠ 360313038)**



**ΤΕΧΝΙΚΑ ΧΑΡΑΚΤΗΡΙΣΤΙΚΑ**

Έτος προμήθειας (2003)/Ώρες λειτουργίας (3190)
Μέγιστη ανυψωτική ικανότητα βαρούλκου 4tn
Μέγιστη έκταση βέλους οριζόντια από την εμπρός περασιά των πελμάτων 9.25m

**ΠΡΟΜΗΘΕΙΑ ΑΝΤΑΛΛΑΚΤΙΚΩΝ ΣΥΝΤΗΡΗΣΗΣ**

A/A	ΠΕΡΙΓΡΑΦΗ	ΜΜ	ΠΟΣΟΤΗΤΑ
1	Εγκέφαλος (SAUER DANFOSS/SUSMIC12/SN 63000543)	Τεμάχιο	1
2	Τζάμι (κάτω) θύρας	Τεμάχιο	1

**ΕΡΓΑΣΙΕΣ ΣΥΝΤΗΡΗΣΗΣ**

A/A	ΠΕΡΙΓΡΑΦΗ
1	Γενικές εργασίες συντήρησης, όπως αυτές περιγράφονται στο Τεχνικό Εγχειρίδιο Λειτουργίας & Συντήρησης του κατασκευαστή (το οποίο διατίθεται στην Υπηρεσία) βάσει των ωρών λειτουργίας του μηχανήματος και της τελευταίας συντήρησής του (Service 1000h) (Στις παραπάνω εργασίες συμπεριλαμβάνεται η αντικατάσταση όλων

[Επιχειρησιακό Πρόγραμμα Ανταγωνιστικότητα Επιχειρηματικότητα και Καινοτομία 2014-2020]

	των φίλτρων - φίλτρο αέρα. φίλτρο πετρελαίου, φίλτρο λαδιού, φίλτρο υδραυλικό κτλ - του μηχανήματος)
2	Εργασίες εγκατάστασης των υπό προμήθεια ανταλλακτικών συντήρησης (Α/Α:1,2)
3	Εργασίες εγκατάστασης νέων στεγανών μπουκάλας ποδαρικών, κουβά & πόρτας (Στις παραπάνω εργασίες συμπεριλαμβάνονται τα κόστη των seal kits που απαιτούνται καθώς τα κόστη φόρτωσης και μεταφοράς από & προς την Ακρόπολη)
4	Εργασίες ελέγχου λειτουργίας, συντήρησης (& αποκατάστασης βλαβών) στο ηλεκτρικό κύκλωμα του μηχανήματος (Στις παραπάνω εργασίες συμπεριλαμβάνεται η αντικατάσταση όλων των ηλεκτρικών ασφαλειών $\geq 26$ , ρελέ $\geq 13$ & διόδων $\geq 5$ του μηχανήματος)
5	Εργασίες ελέγχου πιστοποίησης λειτουργίας (Στις παραπάνω εργασίες συμπεριλαμβάνεται η αντικατάσταση όλων των πινακίδων λειτουργίας & των προειδοποιητικών σημάτων του Εξοπλισμού που απαιτούνται για την διαδικασία)

### ΠΑΡΑΤΗΡΗΣΕΙΣ

- Τα ανταλλακτικά θα πρέπει να διαθέτουν δήλωση συμμόρφωσης CE, να φέρουν την επωνυμία του εκάστοτε κατασκευαστή και να συνοδεύονται από τεχνικά φύλλα/εγχειρίδια & τις αντίστοιχες εγγυήσεις λειτουργίας (οι οποίες θα κατατεθούν με την προμήθεια των ανταλλακτικών)
- Ο Ανάδοχος θα πρέπει να έχει δυνατότητα σύνδεσης μέσω CAN-Bus στον Εξοπλισμό για την διάγνωση πιθανών βλαβών καθώς και την επισκόπηση του ιστορικού βλαβών (σε συνεργασία με τον υπεύθυνο μηχανικό) πριν την εκτέλεση των εργασιών συντήρησης
- Οι εργασίες συντήρησης θα εκτελεστούν (κατόπιν συνεννόησης με τον υπεύθυνο μηχανικό και την Επιτροπή Παρακολούθησης & Παραλαβής της σχετικής δράσης) στην έδρα του Αναδόχου
- Για την εκτέλεση των εργασιών συντήρησης, τα λάδια/λιπαντικά που θα απαιτηθούν θα διατεθούν από τον εκάστοτε Ανάδοχο
- Κατά την εκτέλεση των εργασιών συντήρησης, πέρα από τα υπό προμήθεια ανταλλακτικά συντήρησης (κυρίως υλικά) και τα υλικά που συμπεριλαμβάνονται σε επιμέρους εργασίες συντήρησης (όπως αυτές περιγράφονται παραπάνω) θα πρέπει να ληφθούν υπόψη από τον Ανάδοχο και τα τυχόν μικροϋλικά που απαιτούνται, για την άρτια λειτουργία του Εξοπλισμού
- Κατά την επισκευή ή αντικατάσταση υδραυλικών, ηλεκτρικών ή ηλεκτρονικών εξαρτημάτων ή διατάξεων (στο πλαίσιο εκτέλεσης των εργασιών συντήρησης) θα διατηρούνται όλες οι σχετικές ρυθμίσεις λειτουργίας του Εξοπλισμού
- Ο Ανάδοχος υποχρεούται να εξασφαλίσει τον απαραίτητο εξοπλισμό για την εκτέλεση των εργασιών συντήρησης
- Οι εργασίες προληπτικής συντήρησης του Εξοπλισμού θα ακολουθούν τις οδηγίες (Τεχνικά Βιβλία/Εγχειρίδια/Φύλλα) του εκάστοτε κατασκευαστή ενώ θα εκτελούνται από ειδικευμένο προσωπικό, κατόπιν συνεννόησης με την Υπηρεσία (κατά τις ώρες



λειτουργίας των εργοταξίων, λαμβάνοντας όλα τα απαραίτητα μέτρα (κανονισμούς) ασφαλείας και τις σχετικές διατάξεις της εργατικής νομοθεσίας. Ειδικά για τις εργασίες συντήρησης της παρούσας δράσης, δεδομένης της εκτέλεσής τους στην έδρα του Αναδόχου, απαιτείται αναλυτική φωτογραφική τεκμηρίωση των επιμέρους εργασιών. Με το πέρας όλων των εργασιών συντήρησης θα παραδοθούν (προς καταστροφή) στην Υπηρεσία, όλα τα εξαχθέντα ανταλλακτικά

- Στις εργασίες συντήρησης συμπεριλαμβάνεται και ο καθαρισμός (από τον Ανάδοχο) του Εξοπλισμού, με τη βοήθεια νερού υπό πίεση ή μηχανήματος υψηλής πίεσης με κάλυψη/προστασία όλων των ηλεκτρικών & ηλεκτρονικών εξαρτημάτων
- **Οι εργασίες συντήρησης θα προγραμματίζονται σε συνεργασία με τον υπεύθυνο μηχανικό, θα παρακολουθούνται από τον υπεύθυνο μηχανικό και την Επιτροπή Παρακολούθησης & Παραλαβής (των εργασιών) ενώ θα ολοκληρώνονται στον συμφωνηθέντα χρόνο.** Με την ολοκλήρωση των εργασιών συντήρησης θα γίνεται ενημέρωση (σε συνεργασία με τον υπεύθυνο μηχανικό) των Βιβλίων Συντήρησης όλου του Εξοπλισμού ενώ θα προγραμματίζεται και θα εκτελείται και ο έλεγχος πιστοποίησης λειτουργίας αυτού (του Εξοπλισμού), βάσει της κείμενης νομοθεσίας, για την έκδοση των αντίστοιχων πιστοποιητικών (από τον ανεξάρτητο φορέα που θα επιλεγεί από τον Ανάδοχο, σε συνεργασία με την Υπηρεσία). Ο Ανάδοχος δεσμεύεται για την επιτυχή έκβαση/ολοκλήρωση των Εργασιών Ελέγχου Πιστοποίησης Λειτουργίας και την έκδοση (& κατάθεση στην Υπηρεσία) των αντίστοιχων Πιστοποιητικών
- Οι Εργασίες Ελέγχου Πιστοποίησης Λειτουργίας θα περιλαμβάνουν:
  - έλεγχο ύπαρξης πινακιδίων στοιχείων/λειτουργίας μηχανήματος
  - έλεγχο δομικών στοιχείων & μηχανολογικού εξοπλισμού
  - έλεγχο ηλεκτρολογικού εξοπλισμού
  - επιμέρους ελέγχους ανάλογα με τον τύπο του μηχανήματος (πχ. προστασία οδηγού για τα τροχοφόρα μηχανήματα)

ενώ ειδικά για τα ανυψωτικά μηχανήματα:

- έλεγχο σήμανσης ανυψωτικής ικανότητας (διάγραμμα ή πίνακας εφόσον αυτή είναι μεταβλητή). Στους οικοδομικούς γερανούς απαιτείται επιπλέον σήμανση κατά μήκος της μπούμας
- έλεγχο έδρασης (αγκυρώσεις, βάση, αντίβαρα) βάσει προδιαγραφών κατασκευαστή ή μελέτης
- έλεγχο ορίων διαδρομής (πχ. μεταλλικά τέρματα και ελαστικοί αποσβεστήρες)
- δειγματοληπτικό έλεγχο κοχλιών και σύσφιξης (όπου θεωρείται κρίσιμος)
- στατική δοκιμή με φορτίο 125% της ανυψωτικής ικανότητας (σε μεταβλητής ακτίνας μηχανήματα πχ. σε οικοδομικό γερανό, κατ' ελάχιστον σε τρία διαφορετικά σημεία)
  - δυναμική δοκιμή με φορτίο 110% της μέγιστη ανυψωτικής ικανότητας

(έλεγχος φρένων, κινήσεων κτλ)

- λειτουργικό έλεγχο ασφαλιστικών διατάξεων, αυτοματισμών και μηχανισμών (πχ. οριακοί διακόπτες πορείας, βαρούλκου συρματοσχοίνου, ηχητικά σήματα πορείας, φάρος, συστήματα προστασίας από υπερφόρτωση, χειριστήρια, διακόπτες έκτακτης ανάγκης, χειριστήρια κτλ), σύμφωνα πάντα και με το εγχειρίδιο λειτουργίας του μηχανήματος
- έλεγχο ύπαρξης γείωσης μεταλλικής κατασκευής (εφόσον απαιτείται)

Σημειώνεται ότι η πλειοψηφία του Εξοπλισμού στα εργοτάξια της Ακρόπολης, αφορά σε μηχανήματα κατασκευής ή εγκατάστασης από το 1994 & μετά ενώ η Υπηρεσία διαθέτει για όλο τον Εξοπλισμό αρχείο με:

- παλαιότερες πιστοποιήσεις ελέγχου
- εγχειρίδια εγκατάστασης, λειτουργίας & συντήρησης
- δηλώσεις συμμόρφωσης CE των κατασκευαστών
- μελέτες/υπολογισμούς βάσεων/εδράσεων ή μεταλλικών κατασκευών
- πρόσφατες συντηρήσεις ή αποκαταστάσεις βλαβών

## ΠΑΡΑΡΤΗΜΑ ΙΙ

## ΤΥΠΟΠΟΙΗΜΕΝΟ ΕΝΤΥΠΟ ΟΙΚΟΝΟΜΙΚΗΣ ΠΡΟΣΦΟΡΑΣ

**ΤΜΗΜΑ Α: ΠΕΤΡΕΛΑΙΟΚΙΝΗΤΟ ΠΕΡΟΝΟΦΟΡΟ ΑΝΩΜΑΛΟΥ ΕΔΑΦΟΥΣ ΒΟΒCΑΤ  
T40140, ΜΕ ΤΗΛΕΣΚΟΠΙΚΟ ΒΕΛΟΣ & ΥΔΡΑΥΛΙΚΟ ΒΑΡΟΥΛΚΟ (ΑΠ 360313038)**

**Στοιχεία Προσφέροντος**

Επωνυμία: .....

Διεύθυνση: .....

Τηλέφωνο: .....

Fax: .....

Email: .....

**Στοιχεία Αναθέτουσας Αρχής**

ΥΠΟΥΡΓΕΙΟ ΠΟΛΙΤΙΣΜΟΥ &amp; ΑΘΛΗΤΙΣΜΟΥ

ΥΠΗΡΕΣΙΑ ΣΥΝΤΗΡΗΣ ΜΝΗΜΕΙΩΝ ΑΚΡΟΠΟΛΗΣ

Πράξη: «.....»

Α/Α	ΕΙΔΟΣ	ΜΟΝΑΔΑ ΜΕΤΡΗΣΗΣ	ΠΟΣΟΤΗΤΑ	ΑΞΙΑ ΧΩΡΙΣ ΦΠΑ (€)		ΦΠΑ (€)		ΣΥΝΟΛΙΚΗ ΑΞΙΑ ΜΕ ΦΠΑ (€)
				ΤΙΜΗ ΜΟΝΑΔΑΣ	ΣΥΝΟΛΟ	%	ΠΟΣΟ	
1	2	3	4	5	6=4X5	7	8=6X7	9=6+8
<b>ΑΝΤΑΛΛΑΚΤΙΚΑ ΣΥΝΤΗΡΗΣΗΣ</b>								
1	Εγκέφαλος (SAUER DANFOSS/ SUSMIC12/SN 63000543)	Τεμάχιο	1					
2	Τζάμι (κάτω) θύρας	Τεμάχιο	1					
<b>ΕΡΓΑΣΙΕΣ ΣΥΝΤΗΡΗΣΗΣ</b>								

3	<p>Γενικές εργασίες συντήρησης, όπως αυτές περιγράφονται στο Τεχνικό Εγχειρίδιο Λειτουργίας &amp; Συντήρησης του κατασκευαστή (το οποίο διατίθεται στην Υπηρεσία) βάσει των ωρών λειτουργίας του μηχανήματος και της τελευταίας συντήρησής του (Service 1000h)</p> <p><i>(Στις παραπάνω εργασίες συμπεριλαμβάνεται η αντικατάσταση όλων των φίλτρων - φίλτρο αέρα, φίλτρο πετρελαίου, φίλτρο λαδιού, φίλτρο υδραυλικό κτλ - του μηχανήματος)</i></p>	Υπηρεσίες				
4	Εργασίες εγκατάστασης των υπό προμήθεια ανταλλακτικών συντήρησης (Α/Α:1,2)	Υπηρεσίες				
5	Εργασίες εγκατάστασης νέων στεγανών μπουκάλας ποδαρικών, κουβά & πόρτας <p><i>(Στις παραπάνω εργασίες συμπεριλαμβάνονται τα κόστη των seal kits που απαιτούνται καθώς τα κόστη φόρτωσης και μεταφοράς από &amp; προς την Ακρόπολη)</i></p>	Υπηρεσίες				
6	Εργασίες ελέγχου λειτουργίας, συντήρησης (& αποκατάστασης βλαβών) στο ηλεκτρικό κύκλωμα του μηχανήματος <p><i>(Στις παραπάνω εργασίες συμπεριλαμβάνεται η αντικατάσταση όλων των ηλεκτρικών ασφαλειών <math>\geq 26</math>, ρελέ <math>\geq 13</math> &amp; διόδων <math>\geq 5</math> του μηχανήματος)</i></p>	Υπηρεσίες				
7	Εργασίες ελέγχου πιστοποίησης λειτουργίας <p><i>(Στις παραπάνω εργασίες συμπεριλαμβάνεται η αντικατάσταση όλων των πινακίδων λειτουργίας &amp; των προειδοποιητικών σημάνσεων του Εξοπλισμού που απαιτούνται για την διαδικασία)</i></p>	Υπηρεσίες				
ΣΥΝΟΛΟ ΟΙΚΟΝΟΜΙΚΗΣ ΠΡΟΣΦΟΡΑΣ						

ΓΕΝΙΚΟ ΣΥΝΟΛΟ ΧΩΡΙΣ ΦΠΑ  
(αριθμητικώς)  
ΓΕΝΙΚΟ ΣΥΝΟΛΟ ΧΩΡΙΣ ΦΠΑ  
(ολογράφως)

-----  
-----  
-----  
-----

**Ημερομηνία:**

Σφραγίδα και υπογραφή