



**ΟΡΓΑΝΙΣΜΟΣ ΣΥΓΚΟΙΝΩΝΙΑΚΟΥ ΕΡΓΟΥ
ΘΕΣΣΑΛΟΝΙΚΗΣ Α.Ε. (ΟΣΕΘ ΑΕ)**

Θεσσαλονίκη, 18.11.2025
Αρ. Πρωτ.: 7144

ΠΡΟΣ: ΟΙΚΟΝΟΜΙΚΟ ΦΟΡΕΑ
Confidex Oy
Vihiojantie 12 A
33800
Tampere Finland
Email: contract.tickets@confidex.com
michelle.mancini@beotang.com

**ΠΡΟΣΚΛΗΣΗ ΓΙΑ ΔΙΑΠΡΑΓΜΑΤΕΥΣΗ ΧΩΡΙΣ ΠΡΟΗΓΟΥΜΕΝΗ ΔΗΜΟΣΙΕΥΣΗ
ΑΝΑΘΕΣΗΣ ΤΟΥ ΈΡΓΟΥ:
«ΠΡΟΜΗΘΕΙΑ ΠΡΟΪΟΝΤΩΝ ΚΟΜΙΣΤΡΟΥ ΥΠΟ ΜΟΡΦΗ ΕΞΥΠΝΩΝ ΕΙΣΙΤΗΡΙΩΝ ΓΙΑ ΤΗ
ΛΕΙΤΟΥΡΓΙΑ ΤΟΥ ΑΥΤΟΜΑΤΟΥ ΣΥΣΤΗΜΑΤΟΣ ΣΥΛΛΟΓΗΣ ΚΟΜΙΣΤΡΟΥ (ΑΣΣΚ) ΣΤΗΝ
ΠΕΡΙΟΧΗ ΑΡΜΟΔΙΟΤΗΤΑΣ ΤΟΥ ΟΡΓΑΝΙΣΜΟΥ ΣΥΓΚΟΙΝΩΝΙΑΚΟΥ ΕΡΓΟΥ
ΘΕΣΣΑΛΟΝΙΚΗΣ ΑΕ»**

[CPV: 30237131-6 «Ηλεκτρονικές Κάρτες»]

Χρηματοδότηση: Τακτική Επιχορήγηση

**Απόφαση ανάληψης υποχρέωσης με αρ. πρ. 1439/ 17-11-2025 (ΑΔΑ: ΨΖ1Ρ46ΜΩΜΖ-3ΓΤ, ΑΔΑΜ:
25REQ017948855)**

Το Διοικητικό Συμβούλιο του Οργανισμού Συγκοινωνιακού Έργου Θεσσαλονίκης ΑΕ με την υπ' αρ. 109/17.11.2025 Απόφαση του (ΑΔΑ: ΨΛΤΙ46ΜΩΜΖ-ΜΕΣ), ενέκρινε την προσφυγή σε διαπραγμάτευση χωρίς προηγούμενη δημοσίευση σύμφωνα με το Άρθρο 269 παρ. δ του Ν.4412/2016 λόγω κατεπείγουσας ανάγκης, για την ανάδειξη αναδόχου που αφορά στην προμήθεια έξυπνων εισιτηρίων για τη λειτουργία του αυτόματου συστήματος συλλογής κομίστρου (ΑΣΣΚ), περιοχή αρμοδιότητας του Οργανισμού Συγκοινωνιακού Έργου Θεσσαλονίκης, συνολικού προϋπολογισμού 51.590€ (πλέον ΦΠΑ 24%), 510.000 τεμαχίων (Τιμή ανά εισιτήριο 0,10€ πλέον ΦΠΑ).

Έχοντας υπ' όψη:

Την κείμενη νομοθεσία και τις κατ' εξουσιοδότηση αυτής εκδοθείσες κανονιστικές πράξεις, όπως ισχύουν, και ιδίως:

1. Τον ν. 4412/2016 (Α' 147) "Δημόσιες Συμβάσεις Έργων, Προμηθειών και Υπηρεσιών (προσαρμογή στις Οδηγίες 2014/24/ ΕΕ και 2014/25/ΕΕ)"
2. Τον ν. 4622/19 (Α' 133) «Επιτελικό Κράτος: οργάνωση, λειτουργία & διαφάνεια της Κυβέρνησης, των κυβερνητικών οργάνων & της κεντρικής δημόσιας διοίκησης» και ιδίως του άρθρου 37
3. Τον ν. 4700/2020 (Α' 127) «Ενιαίο κείμενο Δικονομίας για το Ελεγκτικό Συνέδριο, ολοκληρωμένο νομοθετικό πλαίσιο για τον προσυμβατικό έλεγχο, τροποποιήσεις στον Κώδικα Νόμων για το Ελεγκτικό Συνέδριο, διατάξεις για την αποτελεσματική απονομή της δικαιοσύνης και άλλες διατάξεις» και ιδίως των άρθρων 324-337
4. Τον ν. 4013/2011 (Α' 204) «Σύσταση ενιαίας Ανεξάρτητης Αρχής Δημοσίων Συμβάσεων και Κεντρικού Ηλεκτρονικού Μητρώου Δημοσίων Συμβάσεων...»,
5. Τον ν. 4601/2019 (Α' 44) «Εταιρικοί μετασχηματισμοί και εναρμόνιση του νομοθετικού πλαισίου με τις διατάξεις της Οδηγίας 2014/55/ΕΕ του Ευρωπαϊκού Κοινοβουλίου και του Συμβουλίου της 16ης Απριλίου 2014 για την έκδοση ηλεκτρονικών τιμολογίων στο πλαίσιο δημοσίων συμβάσεων και λοιπές διατάξεις»
6. Το π.δ. 39/2017 (Α' 64) «Κανονισμός εξέτασης προδικαστικών προσφυγών ενώπιων της Α.Ε.Π.Π.»

7. Την υπ' αριθμ. 57654/22.05.2017 Απόφασης του Υπουργού Οικονομίας και Ανάπτυξης με θέμα : "Ρύθμιση ειδικότερων θεμάτων λειτουργίας και διαχείρισης του Κεντρικού Ηλεκτρονικού Μητρώου Δημοσίων Συμβάσεων (ΚΗΜΔΗΣ)" (Β' 1781)
8. Την υπ' αριθμ. 64233/08.06.2021 (Β' 2453/ 09.06.2021) Κοινής Απόφασης των Υπουργών Ανάπτυξης και Επενδύσεων και Ψηφιακής Διακυβέρνησης με θέμα «Ρυθμίσεις τεχνικών ζητημάτων που αφορούν την ανάθεση των Δημοσίων Συμβάσεων Προμηθειών και Υπηρεσιών με χρήση των επιμέρους εργαλείων και διαδικασιών του Εθνικού Συστήματος Ηλεκτρονικών Δημοσίων Συμβάσεων (ΕΣΗΔΗΣ)»
9. Την αριθμ. Κ.Υ.Α. οικ. 60967 ΕΞ 2020 (Β' 2425/18.06.2020) «Ηλεκτρονική Τιμολόγηση στο πλαίσιο των Δημοσίων Συμβάσεων δυνάμει του ν. 4601/2019» (Α' 44)
10. Την αριθμ. 63446/2021 Κ.Υ.Α. (Β' 2338/02.06.2020) «Καθορισμός Εθνικού Μορφότυπου ηλεκτρονικού τιμολογίου στο πλαίσιο των Δημοσίων Συμβάσεων».
11. Τον ν. 3419/2005 (Α' 297) «Γενικό Εμπορικό Μητρώο (Γ.Ε.ΜΗ.) και εκσυγχρονισμός της Επιμελητηριακής Νομοθεσίας»
12. Τον ν. 4635/2019 (Α'167) « Επενδύω στην Ελλάδα και άλλες διατάξεις» και ιδίως των άρθρων 85 επ.
13. Τον ν. 4270/2014 (Α' 143) «Αρχές δημοσιονομικής διαχείρισης και εποπτείας (ενσωμάτωση της Οδηγίας 2011/85/ΕΕ) – δημόσιο λογιστικό και άλλες διατάξεις»
14. Το π.δ. 80/2016 (Α' 145) «Ανάληψη υποχρεώσεων από τους Διατάκτες»
15. Την παρ. Ζ του Ν. 4152/2013 (Α' 107) «Προσαρμογή της ελληνικής νομοθεσίας στην Οδηγία 2011/7 της 16.2.2011 για την καταπολέμηση των καθυστερήσεων πληρωμών στις εμπορικές συναλλαγές»,
16. Τον ν. 4314/2014 (Α' 265) «Α) Για τη διαχείριση, τον έλεγχο και την εφαρμογή αναπτυξιακών παρεμβάσεων για την προγραμματική περίοδο 2014–2020, Β) Ενσωμάτωση της Οδηγίας 2012/17 του Ευρωπαϊκού Κοινοβουλίου και του Συμβουλίου της 13ης Ιουνίου 2012 (ΕΕ L 156/16.6.2012) στο ελληνικό δίκαιο, τροποποίηση του ν. 3419/2005 (Α' 297) και άλλες διατάξεις»
17. Τον ν. 4727/2020 (Α' 184) «Ψηφιακή Διακυβέρνηση (Ενσωμάτωση στην Ελληνική Νομοθεσία της Οδηγίας (ΕΕ) 2016/2102 και της Οδηγίας (ΕΕ) 2019/1024) – Ηλεκτρονικές Επικοινωνίες (Ενσωμάτωση στο Ελληνικό Δίκαιο της Οδηγίας (ΕΕ) 2018/1972 και άλλες διατάξεις»,
18. Το π.δ 28/2015 (Α' 34) «Κωδικοποίηση διατάξεων για την πρόσβαση σε δημόσια έγγραφα και στοιχεία»
19. Τον ν. 2859/2000 (Α' 248) «Κύρωση Κώδικα Φόρου Προστιθέμενης Αξίας»
20. Τον ν.2690/1999 (Α' 45) «Κύρωση του Κώδικα Διοικητικής Διαδικασίας και άλλες διατάξεις» και ιδίως των άρθρων 1,2, 7, 11 και 13 έως 15,
21. Τον ν. 2121/1993 (Α' 25) «Πνευματική Ιδιοκτησία, Συγγενικά Δικαιώματα και Πολιτιστικά Θέματα»,
22. Τον Κανονισμού (ΕΕ) 2016/679 του ΕΚ και του Συμβουλίου, της 27ης Απριλίου 2016, για την προστασία των φυσικών προσώπων έναντι της επεξεργασίας των δεδομένων προσωπικού χαρακτήρα και για την ελεύθερη κυκλοφορία των δεδομένων αυτών και την κατάργηση της οδηγίας 95/46/ΕΚ (Γενικός Κανονισμός για την Προστασία Δεδομένων) (Κείμενο που παρουσιάζει ενδιαφέρον για τον ΕΟΧ) ΟJ L 119,
23. Τον ν. 4624/2019 (Α' 137) «Αρχή Προστασίας Δεδομένων Προσωπικού Χαρακτήρα, μέτρα εφαρμογής του Κανονισμού (ΕΕ) 2016/679 του Ευρωπαϊκού Κοινοβουλίου και του Συμβουλίου της 27ης Απριλίου 2016 για την προστασία των φυσικών προσώπων έναντι της επεξεργασίας δεδομένων προσωπικού χαρακτήρα και ενσωμάτωση στην εθνική νομοθεσία της Οδηγίας (ΕΕ) 2016/680 του Ευρωπαϊκού Κοινοβουλίου και του Συμβουλίου της 27ης Απριλίου 2016 και άλλες διατάξεις»,
24. Τον Κανονισμού (ΕΕ) 2022/576 του Συμβουλίου της 8ης Απριλίου 2022, για την τροποποίηση του Κανονισμού (ΕΕ) αριθ. 833/2014 σχετικά με τα περιοριστικά μέτρα λόγω ενεργειών της Ρωσίας που αποσταθεροποιούν την κατάσταση στην Ουκρανία [υπ' αρ. πρ. 39231/13.04.2022 του Υπουργείου Ανάπτυξης και Επενδύσεων (ΑΔΑ: 6Α7Τ46ΜΤΛΡ-Δ22) και υπ' αρ. πρ. 3697/06.07.2022 (69Η30ΞΤΒ-ΠΚΣ) της ΕΑΔΗΣΥ].

Και επειδή:

- Το απόθεμα των εισιτηρίων στην αποθήκη του ΟΣΕΘ εκτιμάται ότι επαρκεί έως ένα (1) μήνα περίπου.
- Στις 30.09.2025 με δελτίο τύπου ανακοινώθηκε το κλείσιμο του μετρό για ένα μήνα (10.11.2025 – 10.12.2025), με αποτέλεσμα, ήδη σήμερα, μεγάλο μέρος των επιβατών να κατευθυνθούν στα

λεωφορεία

- Τα δείγματα των εισιτηρίων της εταιρείας Confidex Oy εγκρίθηκαν στις 07.11.2025 (σύμβαση 288/A01) και θα παραδοθούν έως τις 16.01.2026 (ακτοπλοϊκή μεταφορά),
- Από τα ανωτέρω φαίνεται ότι είναι κατεπείγουσα η ανάγκη για προμήθεια επιπλέον ρολών χάρτινων εισιτηρίων ultralight, λόγω ορατού κινδύνου να μη διατίθενται εισιτήρια εντός μηνός Δεκεμβρίου 2025 και έως την παραλαβή ρολών από τη σύμβαση 288/A01 στις 16.01.2026.
- Από ταμειακής άποψης υπάρχει δυνατότητα χρηματοδότησης την ανάθεσης προμήθειας έως το ποσό της τάξης των 51.590,00€ (πλέον ΦΠΑ 24%) και εκτιμάται ότι με τιμή μονάδας ίσης με 0,10€/ τεμ. (πλέον ΦΠΑ), ο ΟΣΕΘ δύναται να προμηθευτεί 300 ρολά εισιτηρίων περίπου.

Για τους λόγους αυτούς:

25. Η εν λόγω κατάσταση χαρακτηρίζεται **κατεπείγουσα ανάγκη οφειλόμενης σε γεγονότα απρόβλεπτα από τον Αναθέτοντα Φορέα** και δεν είναι δυνατή η τήρηση προθεσμιών που προβλέπονται για τις ανοικτές, κλειστές και τις διαδικασίες με διαπραγμάτευση με προηγούμενη προκήρυξη διαγωνισμού, επομένως και σύμφωνα με την **περ.δ**, της **παρ.1** του **Άρθρου 269** του **N.4412/2016** πληρείται το σύνολο των προϋποθέσεων για να γίνει χρήση της **διαδικασίας με διαπραγμάτευση χωρίς προηγούμενη δημοσίευση**.
26. Επιπλέον σύμφωνα με το **Άρθρο 269Α** του **N.4412/2016**, λόγω του επείγοντος χαρακτήρα της ανάθεσης της περ. δ, **εξαιρείται τις υποχρεωτικής εφαρμογής** των **Άρθρων 79 παρ. 1 έως 4** (αφορά τη χρήση του Ενιαίου Ευρωπαϊκού Εγγράφου Σύμβασης ΕΕΕΣ), **Άρθρο 258 παρ.1** (χρήση του ΕΣΗΔΗΣ ως μέσο επικοινωνίας και ιδίως την ηλεκτρονική υποβολή των προσφορών) και το **Άρθρο 302 παρ.1 περ. α** (που αφορά την προσκόμιση «εγγύηση συμμετοχής»), και,

Π Ρ Ο Σ Κ Α Λ Ο Υ Μ Ε

Τον Οικονομικό Φορέα «**Confidex Oy**» με έδρα τη Φινλανδία [Vihiojantie 12 A, 33800, Tampere, Email: contract.tickets@confidex.com και ΑΦΜ: F119695973] , σε **Διαδικασία Διαπραγμάτευσης χωρίς προηγούμενη Δημοσίευση**, προκειμένου να συναφθεί Σύμβαση λόγω κατεπείγουσας ανάγκης, που θα αφορά αποκλειστικά την προμήθεια επιπλέον προϊόντων κομίστρου εισιτηρίων συνολικού προϋπολογισμού 51.590,00€ (πλέον ΦΠΑ 24%), ήτοι 510.000 τεμαχίων (Τιμή ανά εισιτήριο 0,10€ πλέον ΦΠΑ), με χρόνο παράδοσης έως ένα (1) μήνα από την υπογραφή της.
Οι προδιαγραφές αυτές επισυνάπτονται στην παρούσα πρόσκληση.

Ο προσκεκλημένος Οικονομικός Φορέας θα πρέπει να υποβάλει την οικονομική του προσφορά και δικαιολογητικά της παρ. 2.2.9.2, όπως προβλέφθηκαν στον σχετικό ανοικτό διεθνή διαγωνισμό (μέσω ΕΣΗΔΗΣ) με α/α : 362055 στον οποίο είχε συμμετάσχει, και κατ' ελάχιστον αυτά που αφορούν:

- Νόμιμη εκπροσώπηση της εταιρείας
- Ασφαλιστική ενημερότητα
- Φορολογική ενημερότητα
- Λόγους αποκλεισμού της παρ. 2.2.3
- Υ.Δ. ότι δεν υπάρχουν μεταβολές όσον αφορά τα απαιτούμενα των παρ. 2.2.4, 2.2.5, 2.2.6

Όσον αφορά τα συνημμένα ηλεκτρονικά αρχεία της προσφοράς,:

- Τα έγγραφα που καταχωρίζονται στην ηλεκτρονική προσφορά και δεν απαιτείται να προσκομισθούν και σε έντυπη μορφή, γίνονται αποδεκτά κατά περίπτωση, σύμφωνα με τα προβλεπόμενα στις διατάξεις:
- α) είτε των άρθρων 13, 14 και 28 του ν. 4727/2020 (Α' 184) περί ηλεκτρονικών δημοσίων εγγράφων που φέρουν ηλεκτρονική υπογραφή ή σφραγίδα και, εφόσον πρόκειται για αλλοδαπά δημόσια ηλεκτρονικά έγγραφα, εάν φέρουν επισημείωση e-Apostille
- β) είτε των άρθρων 15 και 27 του ν. 4727/2020 (Α' 184) περί ηλεκτρονικών ιδιωτικών εγγράφων που φέρουν ηλεκτρονική υπογραφή ή σφραγίδα
- γ) είτε του άρθρου 11 του ν. 2690/1999 (Α' 45),
- δ) είτε της παρ. 2 του άρθρου 37 του ν. 4412/2016, περί χρήσης ηλεκτρονικών υπογραφών σε

- ηλεκτρονικές διαδικασίες δημοσίων συμβάσεων,
- ε) είτε της παρ. 8 του άρθρου 92 του ν. 4412/2016, περί συνυποβολής υπεύθυνης δήλωσης στην περίπτωση απλής φωτοτυπίας ιδιωτικών εγγράφων.
- Επιπλέον, δεν προσκομίζονται σε έντυπη μορφή τα ΦΕΚ και ενημερωτικά και τεχνικά φυλλάδια και άλλα έντυπα, εταιρικά ή μη, με ειδικό τεχνικό περιεχόμενο, δηλαδή έντυπα με αμιγώς τεχνικά χαρακτηριστικά, όπως αριθμούς, αποδόσεις σε διεθνείς μονάδες, μαθηματικούς τύπους και σχέδια.
- Ειδικότερα, τα στοιχεία και δικαιολογητικά για τη συμμετοχή του Οικονομικού Φορέα στη διαδικασία καταχωρίζονται από αυτόν σε μορφή ηλεκτρονικών αρχείων με μορφότυπο PDF.
- Έως την καταληκτική ημερομηνία υποβολής προσκομίζονται με ευθύνη του οικονομικού φορέα στην αναθέτουσα αρχή, σε έντυπη μορφή και σε κλειστό-ούς φάκελο-ους, στον οποίο αναγράφεται ο αποστολέας και ως παραλήπτης η Επιτροπή Διαγωνισμού του παρόντος διαγωνισμού, τα στοιχεία της ηλεκτρονικής προσφοράς του, τα οποία απαιτείται να προσκομισθούν σε πρωτότυπη μορφή. Τέτοια στοιχεία και δικαιολογητικά ενδεικτικά είναι :
 - α) αυτά που δεν υπάγονται στις διατάξεις του άρθρου 11 παρ. 2 του ν. 2690/1999,
 - β) ιδιωτικά έγγραφα τα οποία δεν έχουν επικυρωθεί από δικηγόρο ή δεν φέρουν θεώρηση από υπηρεσίες και φορείς της περίπτωσης α' της παρ. 2 του άρθρου 11 του ν. 2690/1999 ή δεν συνοδεύονται από υπεύθυνη δήλωση για την ακρίβειά τους, καθώς και
 - γ) **τα αλλοδαπά δημόσια έντυπα έγγραφα που φέρουν την επισήμειωση της Χάγης (Apostille), ή προξενική θεώρηση και δεν έχουν επικυρωθεί από δικηγόρο.**
- Σε περίπτωση μη υποβολής ενός ή περισσότερων από τα ως άνω στοιχεία και δικαιολογητικά που υποβάλλονται σε έντυπη μορφή, ο Αναθέτων Φορέας δύναται να ζητήσει τη συμπλήρωση και υποβολή τους, σύμφωνα με το άρθρο 102 του ν. 4412/2016.
- Στα αλλοδαπά δημόσια έγγραφα και δικαιολογητικά εφαρμόζεται η Συνθήκη της Χάγης της 5ης.10.1961, που κυρώθηκε με τον ν. 1497/1984 (Α' 188) , εφόσον συντάσσονται σε κράτη που έχουν προσχωρήσει στην ως άνω Συνθήκη, άλλως φέρουν προξενική θεώρηση. Απαλλάσσονται από την απαίτηση επικύρωσης (με Apostille ή Προξενική Θεώρηση) αλλοδαπά δημόσια έγγραφα όταν καλύπτονται από διμερείς ή πολυμερείς συμφωνίες που έχει συνάψει η Ελλάδα (ενδεικτικά «Σύμβαση νομικής συνεργασίας μεταξύ Ελλάδας και Κύπρου – 05.03.1984» (κυρωτικός ν.1548/1985, «Σύμβαση περί απαλλαγής από την επικύρωση ορισμένων πράξεων και εγγράφων – 15.09.1977» (κυρωτικός ν.4231/2014)). Επίσης, απαλλάσσονται από την απαίτηση επικύρωσης ή παρόμοιας διατύπωσης δημόσια έγγραφα που εκδίδονται από τις αρχές κράτους μέλους που υπάγονται στον Καν ΕΕ 2016/1191 για την απλούστευση των απαιτήσεων για την υποβολή ορισμένων δημοσίων εγγράφων στην ΕΕ, όπως, ενδεικτικά, το λευκό ποινικό μητρώο, υπό τον όρο ότι τα σχετικά με το γεγονός αυτό δημόσια έγγραφα εκδίδονται για πολίτη της Ένωσης από τις αρχές του κράτους μέλους της ιθαγένειάς του.
- Επίσης, γίνονται υποχρεωτικά αποδεκτά ευκρινή φωτοαντίγραφα εγγράφων που έχουν εκδοθεί από αλλοδαπές αρχές και έχουν επικυρωθεί από δικηγόρο, σύμφωνα με τα προβλεπόμενα στην παρ. 2 περ. β' του άρθρου 11 του ν. 2690/1999 "Κώδικας Διοικητικής Διαδικασίας", όπως αντικαταστάθηκε ως άνω με το άρθρο 1 παρ.2 του ν.4250/2014.

Εντός **είκοσι (20) ημερών** από την Ανάρτηση της Πρόσκλησης στο Κεντρικό Ηλεκτρονικό Μητρώο Συμβάσεων (ΚΗΜΔΗΣ) και την Αποστολή της στον Οικονομικό Φορέα, θα πρέπει να κατατεθούν στο επίσημο email του ΟΣΕΘ ΑΕ info@oseth.com.gr, το σύνολο των παραπάνω δικαιολογητικών και η Οικονομική του Προσφορά.

Η διαδικασία ελέγχου των παραπάνω δικαιολογητικών συμμετοχής και στοιχείων του φακέλου της προσφοράς του ολοκληρώνεται με τη σύνταξη πρακτικού από την Επιτροπή Διαγωνισμού και την έγκριση του από το Διοικητικό Συμβούλιο του ΟΣΕΘ ΑΕ.

ΕΓΚΡΙΝΕΤΑΙ

Ο Διευθύνων Σύμβουλος ΟΣΕΘ ΑΕ

Ιωάννης Τόσκας

ΑΝΤΙΚΕΙΜΕΝΟ ΠΡΟΜΗΘΕΙΑΣ**ΠΑΡΑΡΤΗΜΑΤΑ****ΠΑΡΑΡΤΗΜΑ Ι – Αναλυτική Περιγραφή Φυσικού και Οικονομικού Αντικειμένου της Σύμβασης****ΜΕΡΟΣ Α: ΠΕΡΙΓΡΑΦΗ ΦΥΣΙΚΟΥ ΑΝΤΙΚΕΙΜΕΝΟΥ ΤΗΣ ΣΥΜΒΑΣΗΣ**

Το αντικείμενο του διαγωνισμού είναι:

Η προμήθεια μέσωσν κομίστρου έξυπνων χάρτινων εισιτηρίων Ultralight υπό μορφή «ρολών» με σκοπό την αξιοποίησή τους στο Α.Σ.Σ.Κ. του ΟΣΕΘ.

1. Προδιαγραφές έξυπνων εισιτηρίων Ultralight υπό μορφή ρολών**1.1 Εισαγωγή**

Το παρόν έγγραφο ορίζει τις προδιαγραφές έξυπνων χάρτινων εισιτηρίων Ultralight υπό μορφή ρολών που είναι πλήρως πιστοποιημένα για τα αυτόματα μηχανήματα έκδοσης εισιτηρίων, τα εκδοτήρια εισιτηρίων λεωφορείων, τον εξοπλισμό έκδοσης εισιτηρίων των λεωφορείων και των φορητών συσκευών ελέγχου των εισιτηρίων των λεωφορείων στη Θεσσαλονίκη.

1.2 Γενική περιγραφή προϊόντος

Η παρούσα προδιαγραφή προϊόντος περιγράφει ένα ηλεκτρονικό εισιτήριο περιορισμένης χρήσης (ανέπαφο χάρτινο εισιτήριο) για χρήση στους αυτόματους πωλητές εισιτηρίων των λεωφορείων και του πεδίου, στα εκδοτήρια εισιτηρίων, στις συσκευές επικύρωσης και στις φορητές συσκευές ελέγχου εισιτηρίων των αστικών λεωφορείων Θεσσαλονίκης. Το εισιτήριο είναι τύπου Mifare Ultralight-EV1 128 byte και προορίζεται για χρήση με συσκευές ζεύξης εγγύτητας (PCD) σύμφωνα με το ISO/IEC 14443A. Το επίπεδο επικοινωνίας (MIFARE RF Interface) συμμορφώνεται με τα μέρη 2 και 3 του προτύπου ISO/IEC 14443A.

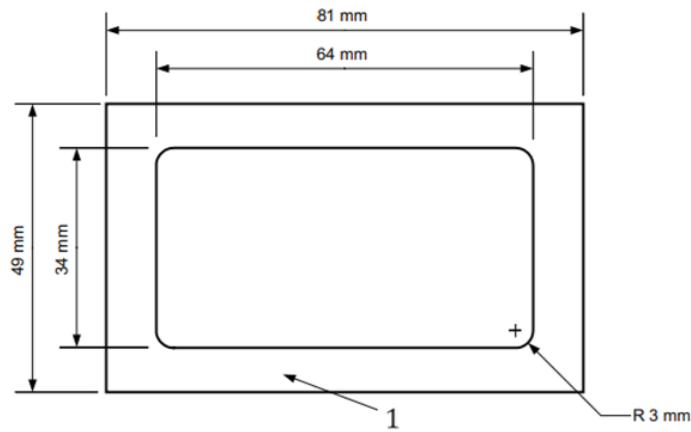
Τα χάρτινα εισιτήρια Mifare Ultralight-EV1 πρέπει να είναι πλήρως πιστοποιημένα κατά ISO/IEC 14443/A, ISO/IEC 10373-6. Τόσο η έγκυρη πιστοποίηση όσο και η έκθεση δοκιμής πρέπει να παρέχονται στον ΟΣΕΘ που τα προμηθεύεται.

1.3 Προδιαγραφές τσιπ

- Τσιπ: 128 bytes αναφοράς NXP MF0ULX1
- Συχνότητα λειτουργίας: Συχνότητα συστήματος 13,56 MHz, σύμφωνα με το ISO 14443
- Πρότυπο μετάδοσης: ISO 14443, Τύπος A

1.4 Προδιαγραφές ένθετων και κεραιών

- Συχνότητα λειτουργίας: 13,56 MHz
- Ποιοτικός έλεγχος: 100% In-line
- Ιχνηλασιμότητα παραγωγής και υλικών: Πλήρης ιχνηλασιμότητα
- ISO 14443 Κατηγορία 1 PICC με κεραία που βρίσκεται εντός ζώνης που ορίζεται από 2 ορθογώνια

**Key**

- 1 PICC antenna zone

1.5 Ανθεκτικότητα

- Μηχανική αντοχή του εισιτηρίου: Ελάχιστη διάμετρος κάμψης 25mm
- Αντοχή σε ESD: $\pm 2000V$ peak

1.6 Χάρτινο εισιτήριο - Φυσικά χαρακτηριστικά

Η επιφάνεια που περιλαμβάνει το ολοκληρωμένο κύκλωμα ενσωματώνεται στο λεπτό εύκαμπτο εισιτήριο

1.7 Υλικό

- Κανονικό χαρτί, σύμφωνα με το ISO/IEC 15457-1, A2-1
- Άνω επιφάνεια: Χαρτί, Προτυπωμένο, Θερμοευαίσθητο.
- Ένθετη επιφάνεια κεραίας: PET.
- Κάτω επιφάνεια: Χαρτί, Προτυπωμένο – με Μαύρες Γραμμές (Black Marks) και Ελεύθερης εκτύπωσης

Λειότητα / Τραχύτητα

- Θερμικό χαρτί με Ομαλότητα Bekk > 500 s ISO 3627
- Επικαλυμμένο χαρτί με τραχύτητα (PPS) 1,6 μm ISO 8791-4

Δυναμικός Συντελεστής Τριβής

- Χαρτί /Ανοξειδωτος χάλυβας 0,23 +/- 0,05 ISO 15457
- Αφαίρεση ticket/ticket: 0,35 έως 0,45 ISO 15457

Στατικός Συντελεστής Τριβής

- Χαρτί /Ανοξειδωτος χάλυβας 0,32 +/- 0,05 ISO 8295
- Αφαίρεση ticket/ticket: 0,40 +/- 0,05 ISO 8295

1.8 Μηχανικά χαρακτηριστικά

Τα μηχανικά χαρακτηριστικά παρουσιάζονται στους ακόλουθους πίνακες

Κύριες διαστάσεις	Πλάτος (mm)	Μήκος (mm)	Ανοχή (mm)
Μέγεθος ένθετου	80	48	0.5
Μέγεθος εισιτηρίου	53.98 +/- 0.2	85.60 +1 - 0.5	
IC στην άκρη του εισιτηρίου	Σύμφωνα με το ISO/IEC 15457	Σύμφωνα με το ISO/IEC 15457	Σύμφωνα με το ISO/IEC 15457

Κύριες διαστάσεις	Κατακόρυφα (mm)	Οριζόντια (mm)	Ανοχή (mm)
Ευθυγράμμιση ένθετων	κεντραρισμένο	κεντραρισμένο	1

Ευθυγράμμιση παράστασης μπροστινή πλευρά	της στην	0	0	-
Ευθυγράμμιση παράστασης πίσω πλευρά	της στην			

1.9 Παράσταση εισιτηρίων

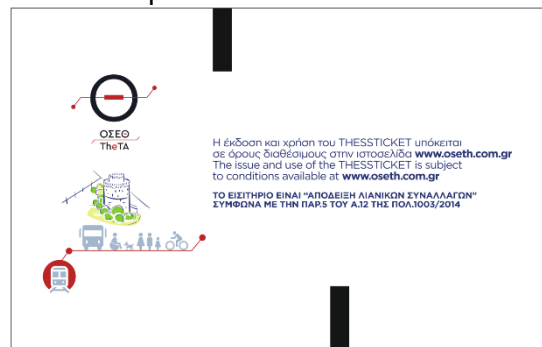
Η παράσταση του εισιτηρίου φαίνεται στις παρακάτω εικόνες και ενδέχεται να διαφοροποιηθεί ελαφρώς ως προς την απεικόνιση.

Οι παραστάσεις αφορούν και στις δύο πλευρές του εισιτηρίου

Μπροστινή πλευρά



Πίσω πλευρά

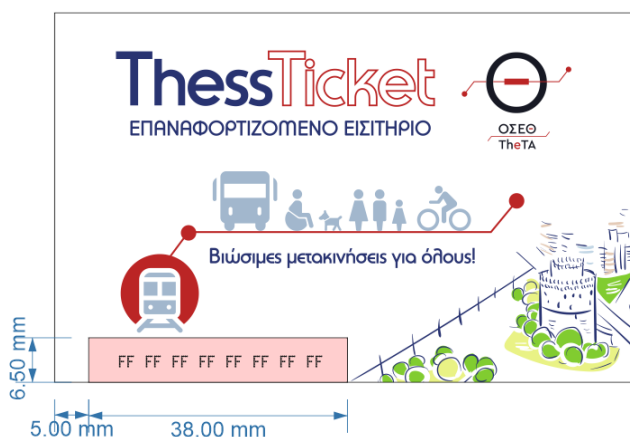


1.10 Εκτύπωση UID (Unique Identifier – Μοναδικού αναγνωριστικού)

Το UID που ταυτοποιεί το ηλεκτρονικό εισιτήριο εκτυπώνεται στη διαδικασία προεξατομίκευσης, από τον κατασκευαστή των εισιτηρίων.

Το UID θα πρέπει να εκτυπωθεί στην μπροστινή πλευρά του εισιτηρίου, σε οριζόντια θέση και έχει δεκαεξαδική μορφή χωρίς κενά, στην ειδική περιοχή (σημειωμένη με κόκκινο χρώμα) :

Παράδειγμα: 04C029CA791390



1.11 Μαύρες γραμμές (Black Marks)

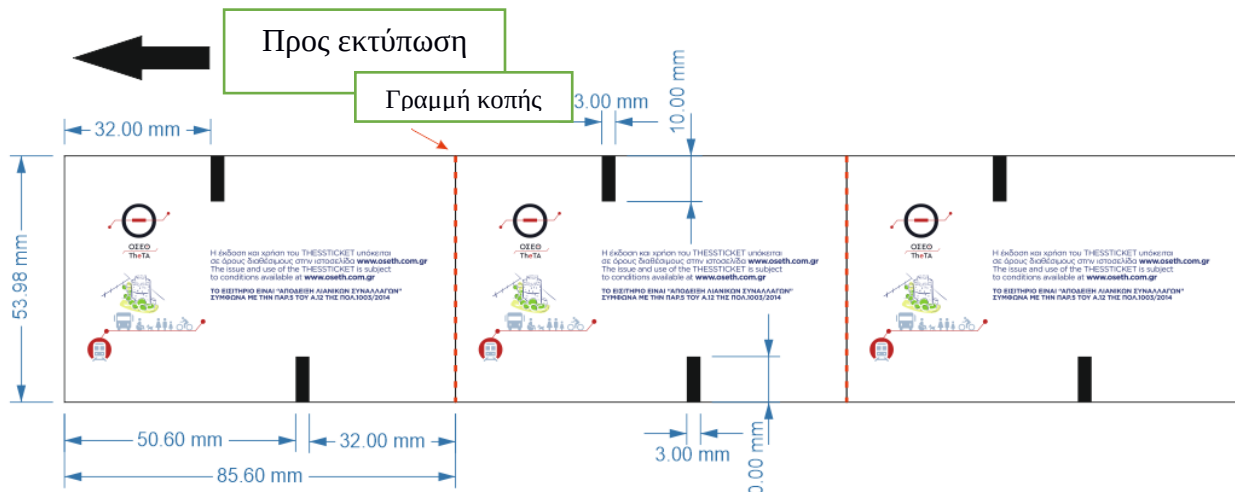
Απαιτούνται δύο μαύρες γραμμές (Double Black Marks) στο πίσω μέρος ειδικό κατιονικό μαύρο μελάνι με υψηλή σκουρότητα

Η πυκνότητα των μαύρων γραμμών πρέπει να είναι όπως παρακάτω :

- Οπτική πυκνότητα 1,2 έως 2

- PCS \geq 71 %

Στην παρακάτω εικόνα φαίνονται οι διαστάσεις και οι θέσεις των μαύρων γραμμών:



Προσοχή: στην πλευρά των μαύρων γραμμών υπάρχει μια "Απαγορευμένη περιοχή".

Για την ορθή αναγνώριση των μαύρων γραμμών δεν επιτρέπονται προ-εκτυπώσεις ή σημάδια (επεξεργασίας/κοπής, στόχου ή αποτυχίες εκτύπωσης ή διαρροές χρωστικών ουσιών) στην περιοχή που επισημαίνεται με κόκκινο χρώμα στην παρακάτω εικόνα:



Απαγορευμένες περιοχές μαύρων γραμμών

1.12 Εξατομίκευση δεδομένων εισιτηρίων

Ηλεκτρονική εξατομίκευση

Δεν απαιτείται εξατομίκευση δεδομένων.

Ηλεκτρονικό αρχείο καταγραφής

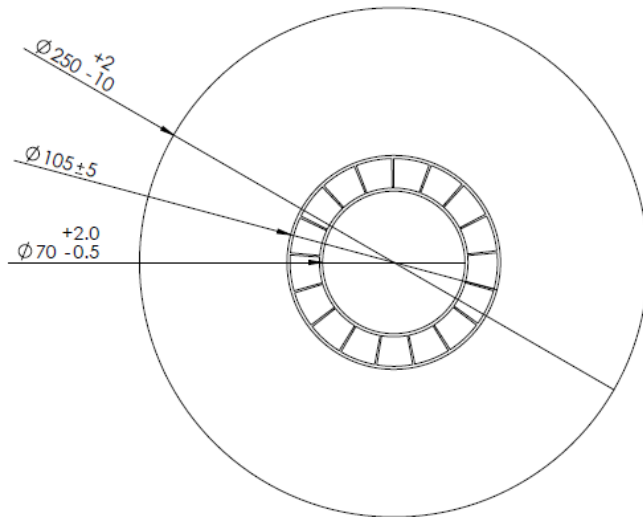
Απαιτούνται αρχεία καταγραφής CSV με όλα τα σχετικά πεδία, όπως ημερομηνία, αριθμός ρολού, αριθμός χαρτοκιβωτίου, δεκαεξαδική μορφή UID, αριθμός εργασίας.

1.13 Προδιαγραφές ρολού

Το προϊόν πρέπει να παραδοθεί σε μορφή ρολού.

1.14 Διαστάσεις ρολού

Οι διαστάσεις του ρολού φαίνονται στην ακόλουθη εικόνα:

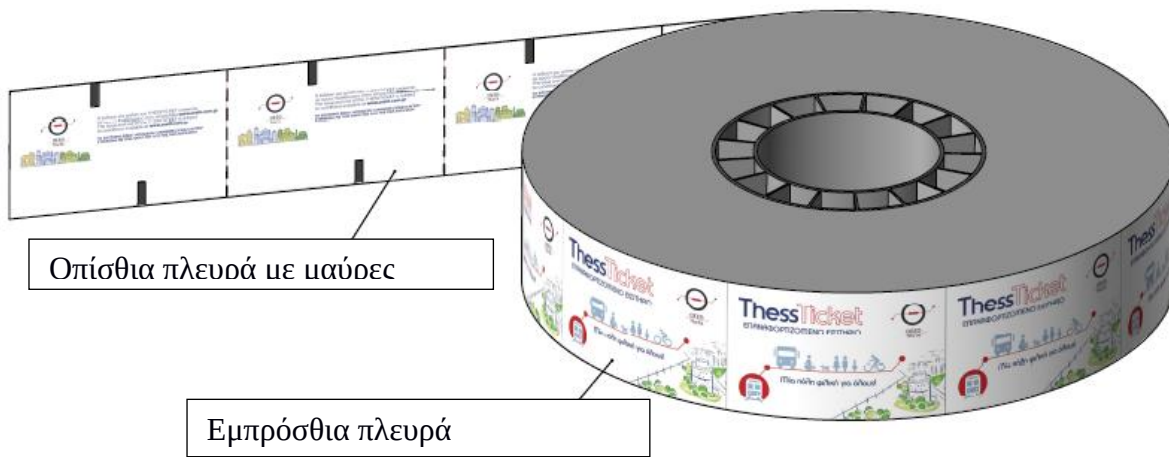


Μορφή παράδοσης	Καρούλι
Μέγιστη εξωτερική διάμετρος μπομπίνας	250mm +2 - 10 mm
Μέγιστο πλάτος μπομπίνας	56mm
Πλάτος πυρήνα	54mm ± 2mm
Υλικό πυρήνα	Πλαστικό
Ποσότητα εισιτηρίων ανά κύλινδρο	1700 τεμάχια καλών, δοκιμασμένων εισιτηρίων
Τελευταίο συνημμένο εισιτήριο στον πυρήνα	Το τελευταίο εισιτήριο τοποθετείται στην υποδοχή του πλαστικού πυρήνα (δεν επιτρέπεται κόλλα ή ταινία στο τελευταίο εισιτήριο).
Πρώτο συνημμένο εισιτήριο	Δεν υφίσταται καθώς το 1ο εισιτήριο βρίσκεται στην υποδοχή του πυρήνα



1.15 Τύλιγμα ρολού (άνοιγμα)

Η κατεύθυνση περιέλιξης του ρολού σε σχέση με τη θέση των μαύρων γραμμών φαίνεται στην παρακάτω εικόνα:



1.16 Σύσφιξη του ρολού

Το ρολό εισιτηρίων πρέπει να διατηρεί το αρχικό του σχήμα και τη μορφή, εάν φορτιστεί με 2Kg για 5 λεπτά.

1.17 Σημεία σύνδεσης και ποσοστό ελαττωματικών εισιτηρίων ανά ρολό.

- Μεταξύ των σημείων σύνδεσης πρέπει να υπάρχουν τουλάχιστον 10 εισιτήρια.
- Επιτρέπονται το πολύ 3 σημεία σύνδεσης σε ένα ρολό.
- Δεν επιτρέπονται περισσότερα από 3 διαδοχικά μη λειτουργικά εισιτήρια.
- Η απόδοση σε ρολό (ποσοστό καλών εισιτηρίων) πρέπει να είναι $\geq 97\%$.
- Η ποσότητα των καλών εισιτηρίων ανά ρολό είναι πάντα 1700 + ελαττωματικά => αν ένα ρολό έχει 3% ελαττωματικά, θα έχει 1751 εισιτήρια, συμπεριλαμβανομένων 1700 καλών εισιτηρίων και 51 ελαττωματικών εισιτηρίων (3% των 1700).

1.18 Αρχεία καταγραφής

Το CSV αρχείο καταγραφής που θα αποσταλεί ηλεκτρονικά με:

UID ΔΕΚΑΕΞΑΔΙΚΟ + αριθμός ρολού + αριθμός χαρτοκιβωτίου, ημερομηνία + αριθμός εργασίας

ISO Hex UID, ρολό, χαρτοκιβώτιο, ημερομηνία, αριθμός εργασίας
045245FAAE6180,1/1000,1/250,2024-06-05,123456

1.19 Χρήση και περιβάλλον αποθήκευσης

Συνθήκες χρήσης:

- Θερμοκρασία: Από -25°C έως $+70^{\circ}\text{C}$.
- Σχετική υγρασία από έως 80%.

Συνθήκες αποθήκευσης:

- Θερμοκρασία δωματίου. Σχετική υγρασία μικρότερη από 50% και χωρίς συμπύκνωση.

1.20 Παράδοση και συσκευασία

Περιγραφή συσκευασίας:

Συσκευασία μεμονωμένου ρολού: Ελαστική ταινία + πλαστικό περιτύλιγμα (ζελατίνα)

Χαρτοκιβώτιο : 4 -5 ρολά των 1700 καλών εισιτηρίων

Μέθοδος τελικής συσκευασίας : Η τελική μορφή της συσκευασίας θα πραγματοποιηθεί σε συνεργασία με τις υπηρεσίες του ΟΣΕΘ

Επισήμανση:

Κάθε ετικέτα ρολού θα Κωδικό προϊόντος: <Κωδικός>
αναγράφει: Πελάτη: <Πελάτης>
Ποσότητα εισιτηρίων: <XXXX> (εξαιρούνται τα
ελαττωματικά)
Ελαττωματικά εισιτήρια: <XX>
Ημερομηνία παραγωγής: <ΗΗ/ΜΜ/ΕΕΕΕ>

Η ετικέτα κουτιού αποστολέα θα Κωδικό προϊόντος: <Κωδικός>
αναγράφει: Πελάτη: <Πελάτης>
Ποσότητα ρολών: <XX>
Ημερομηνία παραγωγής: <ΗΗ/ΜΜ/ΕΕΕΕ>